

Installation Instructions

Subaru Legacy and Outback

All models

Part Numbers:

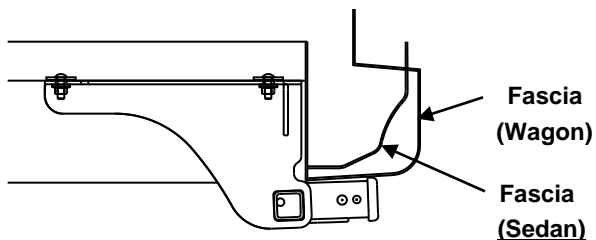
75673

44631

87568

Do Not Exceed Lower of Towing Vehicle Manufacturer's Rating or **75159 (UH)**

Hitch type	Max Gross Trailer WT (LB)	Max Tongue WT (LB)
Weight Distributing	Do Not Use with Spring Bars	
Weight Carrying Ball Mount	4000 (1814 Kg.)	600 (272 Kg.)



Hitch Shown In Proper Position

Equipment Required: Tin snips, Spray lubricant

Fastener Kit: 75673F

Wrenches: 10mm, 11/16"

Drill Bits: 1-1/8" Hole Saw



Trim Heat shield this area



Figure 2.

Figure 3.

Wiring Access Location: PC3

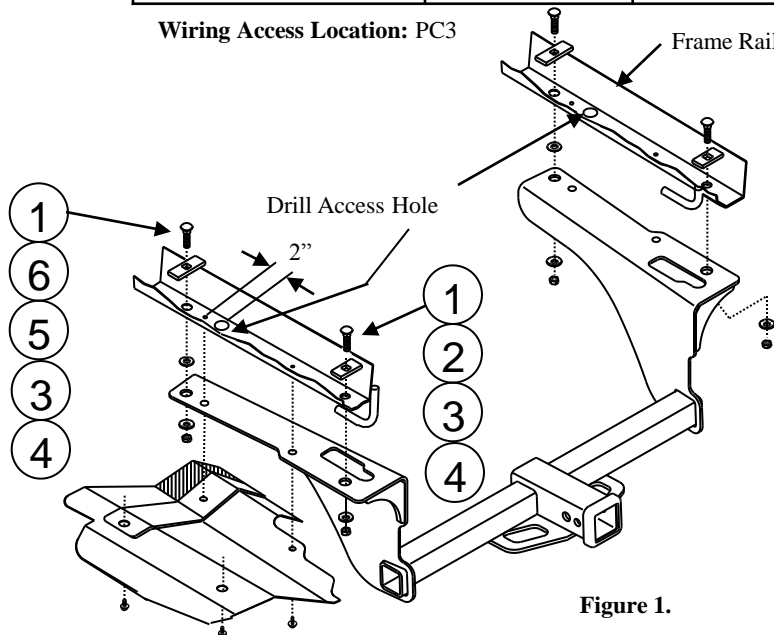


Figure 1.

①	Qty. (4)	Carriage Bolt 7/16-14 x 1.50 GR5	⑤	Qty. (2)	Flat washer, 7/16
②	Qty. (2)	Spacer 3/16" x 1 x 2	⑥	Qty. (2)	Spacer 1/4" x 1 x 3
③	Qty. (4)	Conical Toothed Washer 7/16"	⑦	Qty. (4)	Fish wire, 7/16
④	Qty. (4)	Hex Nut 7/16-14			

- Temporarily lower exhaust system by removing the two rubber isolators from muffler hangers and one below rear axle.
Notes: Spray hangers for ease of removal. Typical both sides for models with dual exhaust system.
- Temporarily lower heat shields by removing four (4) M6 bolts. Save bolts to re-install heat shields.
- Remove rubber plugs from holes in bottom of frame.
- Drill a 1-1/8" access hole in bottom of frame approximately 2" from forward heat shield attachment, see figure 1.
- Fish-wire carriage bolt and 1 x 2 block through access hole and down through rearmost hole in bottom of frame.
- Fish-wire carriage bolt and 1 x 3 block through access hole down through forward hole in bottom of frame.
Note: Leave fish-wires attached to bolts and feed end of wires through holes in hitch.
- Raise hitch into position aligning the holes in the hitch over the carriage bolts. Be careful not to push bolts back up into frame.
- Loosely install the conical toothed washers & hex nuts onto rearmost carriage bolts.
- Place flat washer (item 5) on forward carriage bolt between frame and hitch bracket.
- Install the conical toothed washers & hex nuts onto forward carriage bolts. Tighten fasteners to specifications below.
- Trim heat shields around area near forward attachment bolt so that the heat shield sits flat against the hitch bracket.
- Re-attach heat shields on top of hitch brackets using the four (4) M6 bolts.
- Raise exhaust system back into position, re-attaching rubber isolators including under axle.

Tighten all 7/16 GR5 fasteners with torque wrench to 50 Lb.-Ft. (68 N*M)

Note: check hitch frequently, making sure all fasteners and ball are properly tightened. If hitch is removed, plug all holes in trunk pan or other body panels to prevent entry of water and exhaust fumes. A hitch or ball which has been damaged should be removed and replaced. Observe safety precautions when working beneath a vehicle and wear eye protection. Do not cut access or attachment holes with a torch.

This product complies with safety specifications and requirements for connecting devices and towing systems of the state of New York, V.E.S.C. Regulation V-5 and SAE J684.

Instructions d'installation

Numéros de pièces :

Subaru Legacy and OutBack

75673

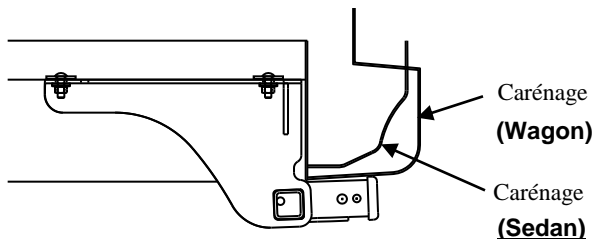
Tous les modèles

44631

87568

Ne pas excéder les spécifications de poids du fabricant du véhicule de remorquage, ni :

75159 (UH)



Attelage montré dans la position appropriée

Équipement requis : Cisaille, lubrifiant vaporisateur

Visserie : 75673F

Clés : 10 mm, 11/16"

Mèches : Scie-cloche 1-1/8"



Découper l'écran thermique sur cette zone

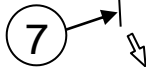


Figure 2.

Figure 3.

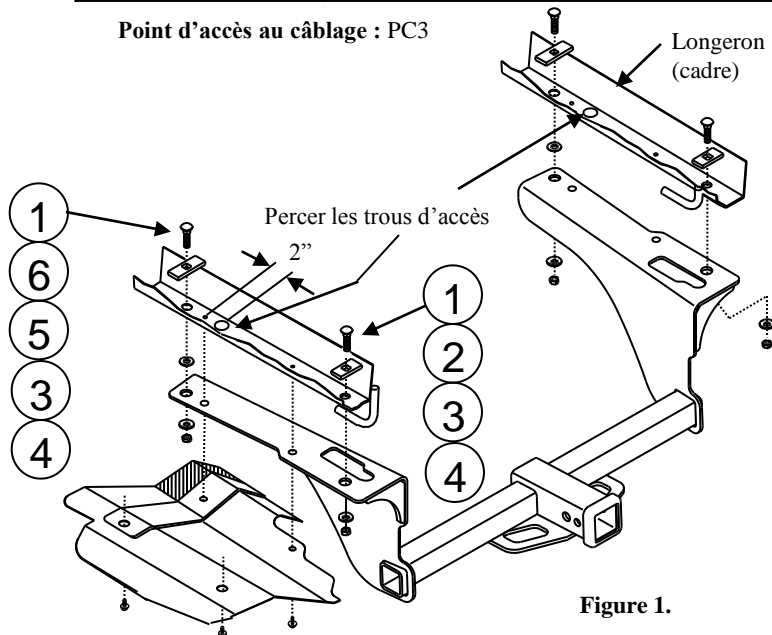


Figure 1.

①	Qté (4)	Boulon de carrosserie 7/16-14 x 1.50 GR5	⑤	Qté (2)	Rondelle plate, 7/16
②	Qté (2)	Espaceur 3/16" x 1 x 2	⑥	Qté (2)	Espaceur 1/4" x 1 x 3
③	Qté (4)	Rondelle conique dentée 7/16"	⑦	Qté (4)	Fil de tirage, 7/16
④	Qté (4)	Écrou hexagonal 7/16-14			

1. Abaisser temporairement le système d'échappement en enlevant les deux isolateurs en caoutchouc des supports de silencieux et un isolateur au-dessous de l'essieu arrière.
Remarques : Vaporiser les supports pour faciliter leur retrait. Similaire des deux côtés pour les modèles équipés d'un échappement double.
2. Abaisser temporairement les écrans thermiques en ôtant quatre (4) boulons M6. Conserver les boulons en vue de la réinstallation des écrans thermiques.
3. Ôter les bouchons en caoutchouc des trous dans le bas du cadre.
4. Percer un trou d'accès de 1-1/8 po dans le bas du cadre, à environ 2 po du point de fixation avant de l'écran thermique (voir figure 1).
5. À l'aide d'un fil de tirage, faire passer un boulon de carrosserie et un bloc 1 x 2 dans le trou d'accès, puis vers le bas dans le trou le plus à l'arrière du bas du cadre.
6. À l'aide d'un fil de tirage, faire passer un boulon de carrosserie et un bloc 1 x 3 dans le trou d'accès, puis vers le bas dans le trou le plus à l'avant du bas du cadre.
Remarque : Laisser les fils de tirage attachés aux boulons et insérer l'extrémité des fils dans les trous de l'attelage.
7. Soulever l'attelage en position en alignant les trous de l'attelage sur les boulons de carrosserie. Veiller à ne pas repousser les boulons dans le cadre.
8. Installer sans trop serrer les rondelles coniques dentées et les écrous hexagonaux sur les boulons de carrosserie les plus à l'arrière.
9. Placer la rondelle plate (article 5) sur le boulon de carrosserie avant, entre le cadre et le support d'attelage.
10. Installer les rondelles coniques dentées et les écrous hexagonaux sur les boulons de carrosserie avant. Serrer la visserie selon les spécifications de couple ci-dessous.
11. Découper les écrans thermique dans la zone autour du boulon avant, de façon que l'écran thermique puisse reposer à plat contre le support d'attelage.
12. Réinstaller les écrans thermiques sur le dessus des supports d'attelage à l'aide de quatre (4) boulons M6.
13. Soulever le système d'échappement pour le remettre en position et réinstaller les isolateurs en caoutchouc sans oublier celui en dessous de l'essieu.

Serrer toute la visserie 7/16 GR5 au couple de 50 lb-pi (68 N*M).

Remarque : Vérifier l'attelage fréquemment, en s'assurant que toute la visserie et la boule sont serrées adéquatement. Si l'attelage est enlevé, boucher tous les trous percés dans le coffre ou la carrosserie afin de prévenir l'infiltration d'eau ou de gaz d'échappement. Un attelage ou boule endommagés doivent être enlevés et remplacés. Observer les mesures de sécurité appropriées en travaillant sous le véhicule et porter des lunettes de protection. Ne jamais utiliser une torche pour découper un accès ou un trou de fixation. Ce produit est conforme aux normes V-5 et SAE J684 de la V.E.S.C. (État de New York) concernant les spécifications en matière de sécurité des systèmes d'attelage.

Instrucciones de instalación

Números de partes:

Subaru Legacy y OutBack

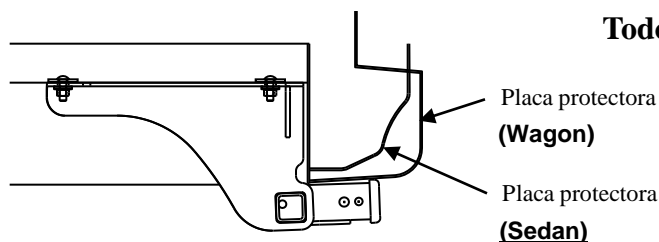
75673

Todos los modelos

44631

87568

No supere el valor inferior entre la calificación del fabricante del vehículo de remolque o **75159 (UH)**



El enganche se muestra en la posición correcta

Tipo de enganche	Peso máximo bruto del remolque (LB)	Peso máximo de la horquilla (LB)
Distribuidor de peso	No use con barras con resorte	
Carga de peso Montaje de bola	4000 (1816 Kg)	600 (272 Kg.)

Ubicación del acceso al cableado: PC3

Equipo necesario: Tijeras para metal, lubricante en aerosol

Kit de tornillos: 75673F

Llaves: 10mm, 11/16"

Brocas de taladro: Sierra de copa 1-1/8"



Recorte el protector de calor esta área



Figura 2.

Figura 3.

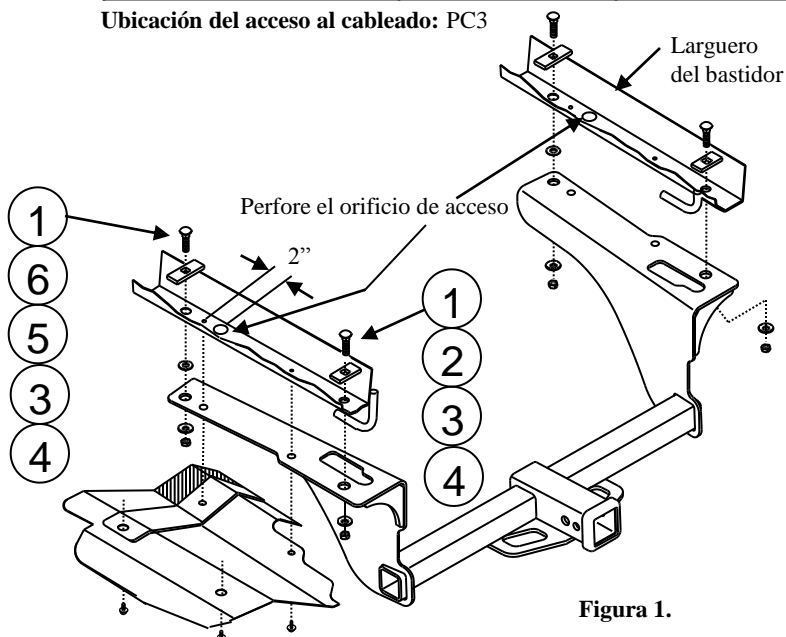


Figura 1.

①	Cant. (4)	Perno de carruaje 7/16-14 X 1.50 GR5	⑤	Cant. (2)	Arandela plana, 7/16"
②	Cant. (2)	Espaciador, 3/16" x 1 x 2	⑥	Cant. (2)	Espaciador, 1/4" x 1 x 3
③	Cant. (4)	Arandela cónica dentada - 7/16"	⑦	Cant. (4)	Cable de insertar, 7/16"
④	Cant. (4)	Tuerca hexagonal, 7/16-14			

- Baje el sistema de escape temporalmente quitando los dos aislantes de goma de los ganchos del silenciador y uno debajo el eje posterior.
NOTAS: Rocíe los ganchos para facilitar la remoción. Igual en ambos lados para modelos con sistema de escape doble.
- Baje temporalmente los protectores de calor quitando cuatro (4) pernos M6. Guarde los pernos para volver a instalar los protectores de calor.
- Retire los tapones de goma de los orificios en la base del bastidor.
- Perfore un orificio de acceso de 1-1/8" en la base del bastidor aproximadamente 2" desde el accesorio del protector de calor delantero, ver figura 1.
- Inserte el perno de carruaje y el bloque 1 x 2 a través del orificio de acceso y a través del orificio más posterior en la base del bastidor.
- Inserte el perno de carruaje y el bloque 1 x 3 a través del orificio de acceso y a través del orificio más delantero en la base del bastidor.
Nota: Deje los cables de insertar instalados en los pernos e introduzca el extremo de los cables a través de los orificios en el enganche.
- Levante el enganche a su posición alineando los orificios en el enganche sobre los pernos de carruaje. Tenga cuidado de no empujar los pernos de nuevo hacia el bastidor.
- Sin apretar instale las arandelas cónicas dentadas y las tuercas hexagonales en los pernos de carruaje más posteriores.
- Coloque la arandela plana (pieza 5) sobre el perno de carruaje delantero entre el bastidor y el soporte del enganche.
- Instale las arandelas cónicas dentadas y las tuercas hexagonales en los pernos de carruaje delanteros. Apriete los tornillos según las siguientes especificaciones.
- Recorte los protectores de calor en el área alrededor de los pernos de instalación delantera de manera que el protector de calor quede plano contra el soporte del enganche.
- Vuelva a instalar los protectores de calor sobre los soportes del enganche usando los cuatro (4) pernos M6.
- Levante el sistema de escape de nuevo a su posición, volviendo a instalar los aislantes de goma incluidos debajo del eje.

Apriete todos los tornillos 7/16 GR5 con una llave de torsión a 50 Lb.-pies (68 N*M)

Nota: Revise el enganche con frecuencia, verificando que todos los tornillos y la bola estén correctamente apretados. Si se quita el enganche tape todos los orificios en el colector del baúl u otros paneles de la carrocería para evitar la entrada del agua y los gases del escape. Se debe retirar y reemplazar un enganche o bola que se haya dañado. Observe las precauciones de seguridad al trabajar por debajo del vehículo y use protección visual. No corte los orificios de acceso o accesorios con soplete.

Este producto cumple con las especificaciones y requisitos de seguridad para conectar dispositivos y sistemas de remolque del estado de Nueva York, V.E.S.C. Regulación V-5 y SAE J684.